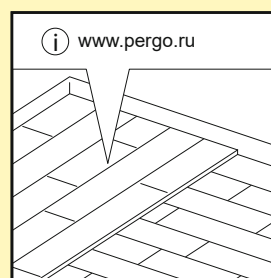
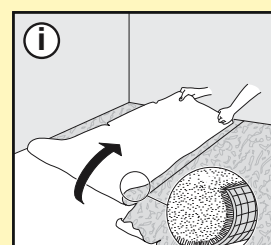
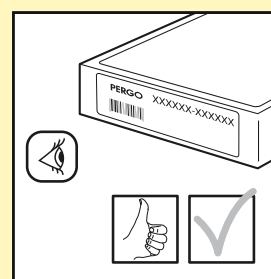
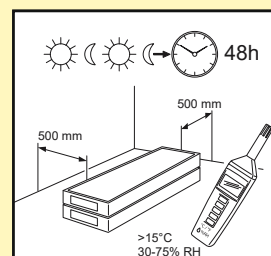


## ПОДГОТОВКА

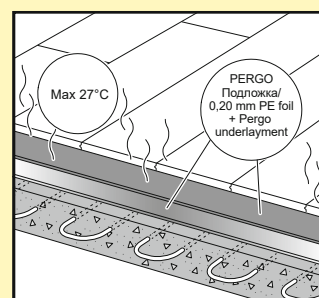
Для получения хорошего результата рекомендуется тщательно следовать приведенным указаниям.

- 1 Не открывая упаковку, дайте планкам акклиматизироваться в течение 48 часов при нормальной комнатной температуре, оставив их в центре помещения, в котором будет уложен пол. Рекомендуемые условия: 15–22°C при относительной влажности 30–75%. Если влажность в помещении не соответствует указанному диапазону 30–75%, настоятельно рекомендуется провести акклиматизацию в течение 1 недели при открытой упаковке.
- 2 Напольные покрытия Pergo из ламината доступны в различных дизайнах и селекции, допускающей наличие естественных дефектов древесины для подчеркивания дизайнерских свойств продукта. Перед началом монтажа убедитесь в соответствии полученного напольного покрытия заказанному. Рекомендуется сохранять этикетки с торцов коробки и чек.
- 3 Сначала снимите любое открытое для проникновения влаги напольное покрытие (ковер, иглопробивной войлок и т. д.). Влагонепроницаемое напольное покрытие (ПВХ, линолеум и т. д.) можно не снимать. Всегда используйте подложку с гидроизоляционными свойствами. Рекомендуется использовать подложку Pergo. На влагонепроницаемое напольное покрытие (ПВХ, линолеум и т. д.) необходимо уложить подложку с гидроизоляционной мембраной (или отдельной полиэфирной монтажной пленкой) для предотвращения смещения.
- 4 **ДЕРЕВЯННЫЙ ЧЕРНОВОЙ ПОЛ:** сначала снимите все имеющиеся напольные покрытия. На полу не должно быть никаких признаков плесени и/или заражения насекомыми. Убедитесь, что настил выровнен. Прибейте или закрепите винтами все плохо закрепленные детали. Если деревянный черновой пол ровный (отсутствуют неровности высотой более 2 мм на отрезке длиной 1 м): можно использовать любую подложку Pergo. Если деревянный черновой пол неровный и имеет перепады высоты от 2 мм до 4 мм на отрезке длиной 2 м (вследствие вздутия планок деревянного чернового пола): можно использовать подложку Pergo. Если деревянный черновой пол неровный и имеет перепады высоты более 4 мм на отрезке длиной 2 м, необходимо использовать усиленную волокном выравнивающую смесь или подложку, а также фанеру или древесную плиту. Установите новый пол под углом девяносто градусов к существующему настилу. Пространство под дощатым настилом должно хорошо проветриваться. Уберите все препятствия и убедитесь в наличии достаточной вентиляции (минимум 4 см<sup>2</sup> общей площади вентиляционных отверстий на м<sup>2</sup> пола). Содержание влаги в древесине не должно превышать 10%.

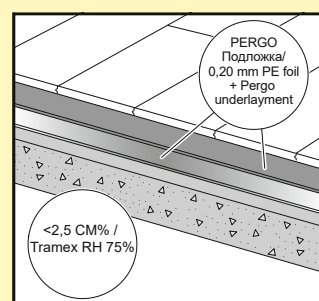


## ПОДГОТОВКА

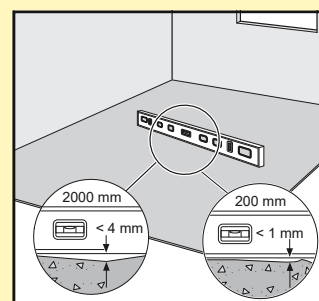
- 5 При наличии напольного отопления или охлаждения применяются дополнительные инструкции. Для обеспечения безопасности и гигиены труда и во избежание сложностей при монтаже ламината Pergo необходимо обеспечить температуру поверхности пола не более 27°C. Для получения дополнительной информации посетите веб-сайт [www.pergo.ru](http://www.pergo.ru).



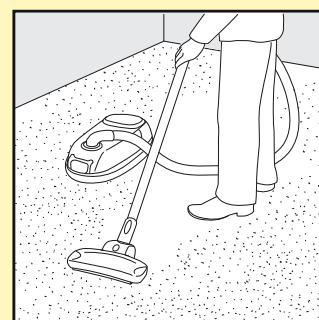
- 6 Содержание влаги в черновом полу должно быть менее 2,5% по методу CM / 75% по методу RH (цементная стяжка) или менее 0,5% по методу CM / 50% по методу RH (ангидритовую стяжку — настил). Если используется подогрев полов, содержание влаги не должно превышать, соответственно, 1,5% по методу CM / 60% по методу RH и 0,3% по методу CM / 40% по методу RH. Всегда измеряйте, записывайте и сохраняйте показатели содержания влаги. Необходимое время высыхания свежесалитой цементной стяжки составляет не менее одной недели на 1 см толщины при общей толщине не более 4 см. При общей толщине более 4 см время высыхания необходимо увеличить вдвое. Например, бетонная стяжка толщиной 6 см должна сохнуть не менее восьми недель. Необходимо всегда выполнять измерения влажности и заносить их в протокол для дальнейшего использования.



- 7 Убедитесь, что пол выровнен. Все неровности высотой более 4 мм на отрезке длиной 2 м необходимо сгладить. Это относится также к неровностям более 1 мм на отрезке длиной 20 см. Это правило не отменяет государственные нормативы в отношении выравнивания.

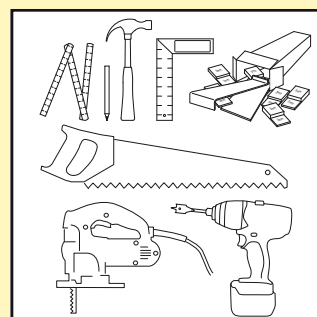


- 8 После проверки настила на наличие неровностей тщательно очистите всю поверхность пылесосом. Убедитесь, что основание пола ровное, чистое, прочное и сухое. Чтобы предотвратить скрип, закрепите винтами все плохо закрепленные участки ДСП, древесной плиты, ДВП, деревянных планок и т. д.

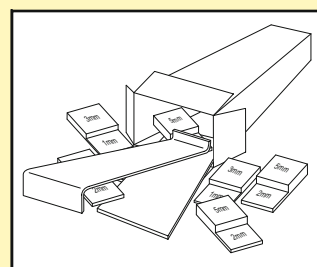


## ПОДГОТОВКА

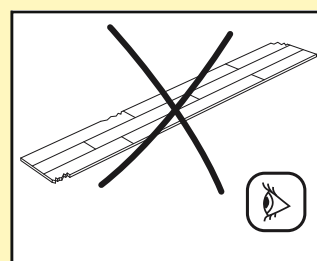
- 9 Для монтажа ламината потребуются следующие стандартные инструменты: молоток, пила (лобзик, круговая ручная пила, ножовка или цепная пила), маска для рта (во время работы пилой), карандаш, метр, защитные очки и перчатки.



- 10 Кроме того, также потребуются следующие принадлежности: монтажный комплект (подбойник, распорки и Монтажный блок, предназначенный для системы замков Uniclic®), система подложек (используйте подложку, которая создает стабильную основу для пола) и подходящие средства для ухода. Использование других аксессуаров, помимо принадлежностей Pergo, может привести к повреждению пола Pergo. По этой причине рекомендуется использовать только фирменные аксессуары Pergo, так как они специально разработаны и испытаны для использования с панелями пола Pergo.



- 11 Проверяйте все панели перед монтажом и во время него. Не используйте панели с дефектами. После установки планка рассматривается как приемлемая, поэтому претензии по ее качеству не принимаются.

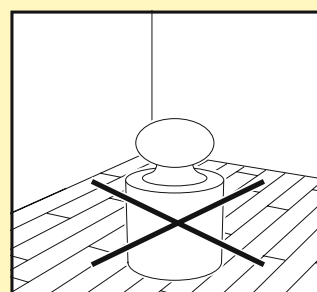


- 12 Проверьте, можно ли удалить старые плинтусы. Можно оставить плинтус на месте и отделать пол профилем Pergo или закрыть имеющийся плинтус накладным плинтусом Pergo.

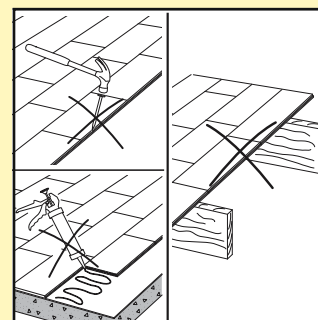
## ПОДГОТОВКА

13 После монтажа пола и подложки проверьте, можно ли закрыть и открыть двери.

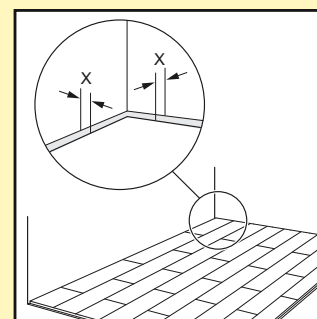
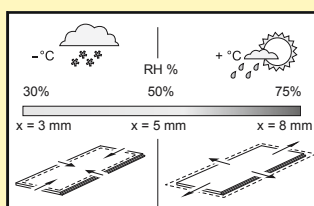
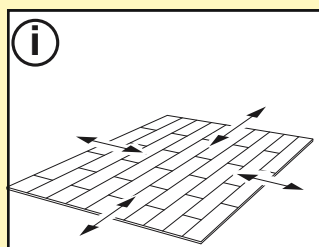
14 Кухонные островки и другие тяжелые предметы необходимо устанавливать до монтажа ламината, а не на него. Необходимо обеспечить возможность перемещения ламината вокруг тяжелых предметов во избежание образования открытых стыков и разъединения планок.



15 Ламинат Pergo предназначен для плавающей укладки, при котором обеспечивается естественное расширение и сжатие пола при изменении температуры и влажности. Для правильной укладки плавающего пола и предотвращения щелей, скрипов и т. д. запрещается закреплять пол гвоздями, винтами, силиконом и т. п.



16 Основу напольного покрытия Pergo из ламината составляет древесина, поэтому планка будет естественным образом расширяться и сжиматься в зависимости от изменения относительной влажности. Изменение размеров установленного напольного покрытия будет почти одинаковым по длине и ширине. При температуре 20°C и относительной влажности 40–60% движение минимально. Ламинат Pergo изготовлен и поставляется с содержанием влаги для надлежащего использования в условиях относительной влажности 30–60%. В сухом климате, например в скандинавских странах в зимний период, относительная влажность может снижаться до значения менее 30%, а в летний период повышаться до значения более 70%. Это приведет к движению напольного покрытия. Для обеспечения достаточного зазора для этого естественного движения и во избежание разрыва соединений, скрипа и т. д. всегда оставляйте компенсационный шов около 5 мм до стен, порогов, лестниц, труб и т. д. при монтаже. Используйте распорки из монтажного комплекта для обеспечения подходящего зазора. При монтаже в зимнее время, когда влажность очень низкая, зазор до стен необходимо уменьшить до 3 мм, чтобы учесть сжатие панелей пола. При монтаже в климате с высокой влажностью зазор необходимо увеличить до 8 мм, чтобы учесть расширение панелей пола. Эти зазоры нельзя заполнять уплотнителем, силиконом или другим клеящим материалом. Никогда не прикрепляйте напольное покрытие с помощью гвоздей, клея, винтов или любым другим образом.

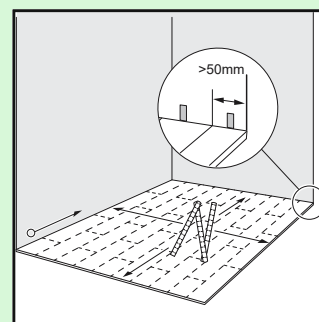


## МОНТАЖ

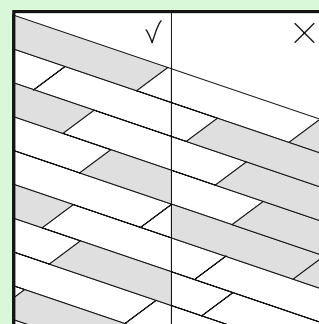
Полы, изготовленные по технологии aquasafe, после монтажа водонепроницаемы. При тщательном соблюдении приведенных указаний эти полы подходят для применения в ваннах, прачечных, прихожих и на кухне. Панели не подходят для применения во влажных помещениях, например у бассейнов, в саунах и помещениях со встроенными дренажными отверстиями, например в душевых. Указания по обеспечению дополнительной защиты от влаги не учитывают государственные нормы по защите от воздействия воды во влажных помещениях.

При использовании панелей Uniclic® можно выбрать место начала укладки пола. Подумайте о том, какой способ укладки пола будет самым простым. Мы приведем пример монтажа для правой, слева направо. При необходимости можно выполнять работу в обратном направлении.

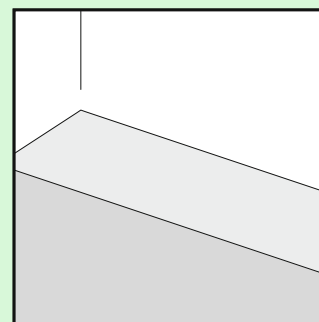
- 1 Перед началом работ тщательно измерьте длину и ширину помещения, чтобы точно определить способ укладки, который обеспечит гармоничный внешний вид пола. Это особенно важно при использовании плиток с типовым узором. Кроме того, при этом последний ряд не будет слишком узким. Если ширина последнего ряда будет составлять менее 50 мм, монтаж будет выполняться проще, если обрезать планки первого ряда по длине.



- 2 Следите, чтобы при монтаже панели хорошо чередовались, не укладывайте рядом слишком много одинаковых, более светлых или более темных планок.

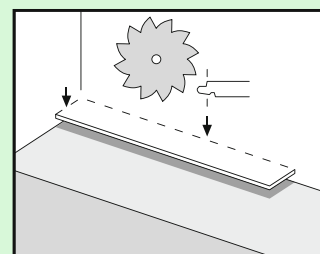


- 3 Сначала уложите подложку по ширине укладываемого участка пола и постепенно добавляйте ее по мере продвижения. Крайне важно использовать подложку для устранения любых неровностей основания. Фирменные подложки Pergo обладают гидроизоляционными, изолирующими, звукопоглощающими и выравнивающими свойствами. Гладкая поверхность облегчает монтаж панелей ламината и обеспечивает зазор для расширения пола впоследствии. Более подробную информацию о подложках Pergo и порядке их использования можно найти на упаковке подложки или у дилера.

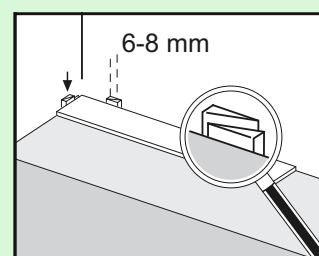


## МОНТАЖ

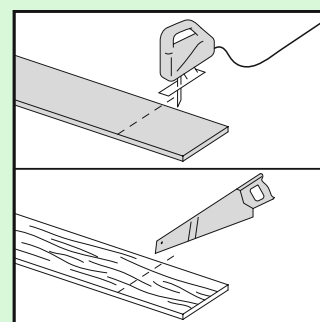
- 4 Начните первый ряд, уложив целую планку. Сначала отпилите гребень с длинной и короткой стороны.



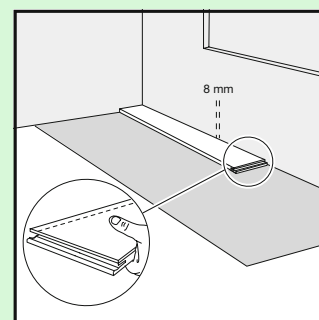
- 5 Уложите планку отпиленными сторонами к стене. Установите распорки из комплекта для установки Pergo комплекта между планками и стеной. Это позволит создать температурный шов необходимой ширины: от 6 до 8 мм.



- 6 Панели потребуется распиливать. Для получения чистого среза при использовании лобзика, сабельной или круговой ручной пилы уложите панель стороной с орнаментом вниз, а при использовании ножовки или цепной пилы — стороной с орнаментом вверх. Убедитесь, что края планок панелей в двух соседних рядах не совпадают. Всегда следите за тем, чтобы стыки располагались в шахматном порядке с шагом не менее 30 см (12 дюймов).



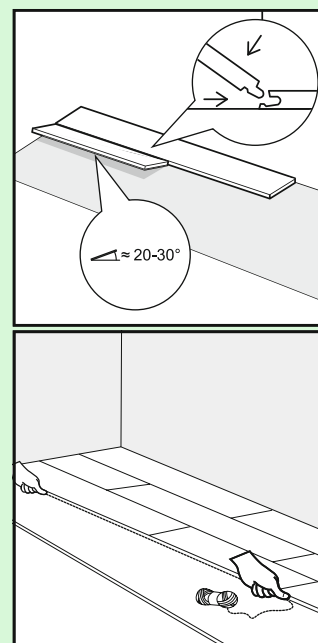
- 7 Возьмите первую планку, которая будет уложена в углу. Удалите профиль замка с длинной и короткой стороны планки с помощью пилы. Для других планок первого ряда (кроме угловых) удалите профиль замка с длинной стороны, которая будет расположена у стены. С любой стороны планки, которая будет располагаться у стены, необходимо удалить профиль замка, чтобы создать требуемый компенсационный шов.



## МОНТАЖ

8

Чтобы облегчить начало монтажа, соберите первые три ряда на расстоянии от стены, чтобы можно было сидеть на планках во время монтажа. Затем придвиньте первые три ряда в требуемое положение у стены, установив распорки. Протяните тонкую веревку вдоль уложенных планок, чтобы проверить их и при необходимости выровнять по прямой линии первые три ряда. Рекомендуется дополнительно проверять планки в процессе монтажа и выравнивать их по прямой линии. Не забывайте устанавливать распорки для создания компенсационного шва шириной 8 мм по периметру.

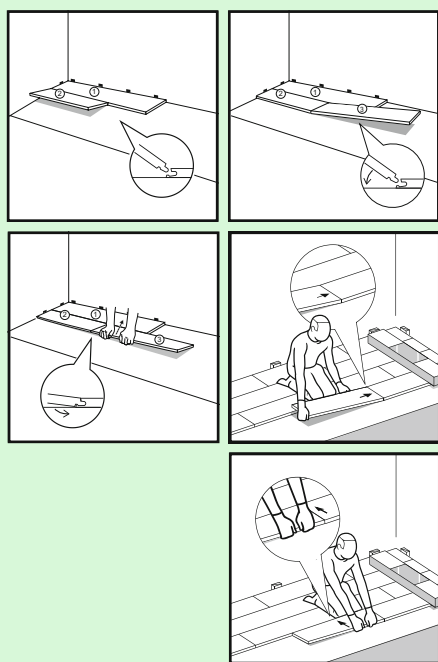


## МОНТАЖ

### Uniclic®

9

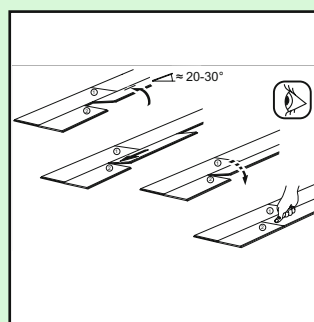
Uniclic® — это уникальное решение, так как можно устанавливать планки двумя разными способами. Способ А (угловой): сначала под углом прижмите короткую сторону устанавливаемой планки к короткой стороне установленной планки и поворотным движением вставьте ее. Затем приподнимите только что установленную планку под углом 20–30°. При этом также приподнимутся ранее установленные планки в этом ряду, так как их короткие стороны уже соединены. Теперь поместите ОБЕ руки вблизи стыка, как показано на рисунке, и потяните длинную сторону планки к себе. Панели защелкнутся. Можно либо вставить гребень в паз, либо наложить паз на гребень. Вставить гребень в паз — это самый распространенный и простой способ.



### PerfectFold™

9

Самый легкий способ соединения планок — вращательное движение с нажатием по направлению вниз. Приподнимите соединяемую планку на 20–30 градусов, установите ее в паз по длинной стороне и плавно продвигайте ее влево до тех пор, пока концы планок не соприкоснутся. С усилием надавите на планку вниз по направлению к полу, и благодаря запатентованной системе PerfectFold™ 3.0 соединение идеально защелкнется. Проверяйте каждое соединение, прежде чем продолжить укладку. Аккуратно подстучите используя подбойник из установочного комплекта Pergo для устранения небольших зазоров.

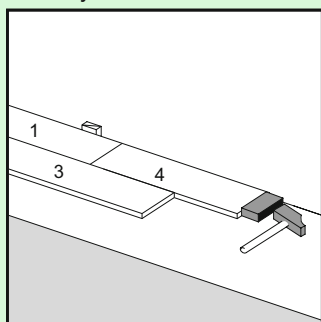




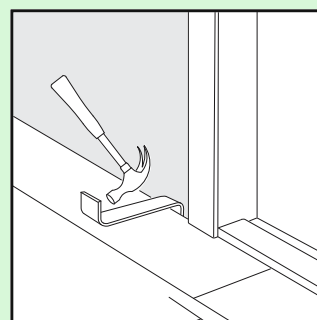
## МОНТАЖ

### Uniclic®

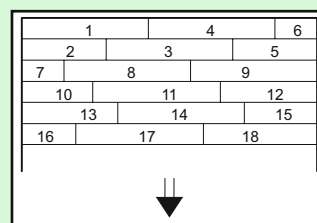
- 10 Способ В: система Uniclic® позволяет соединить панели, постукивая по ним подбойником и не приподнимая их. Для этого способа требуется использовать специальный блок для постукивания Uniclic®. Не следует соединять планки одним ударом. Во избежание повреждения панелей их необходимо соединять вместе, постепенно обстукивая.



- 11 В местах, где достаточно сложно установить планки с помощью блока для постукивания (например, у стены), их можно соединить друг с другом с помощью подбойника и молотка.

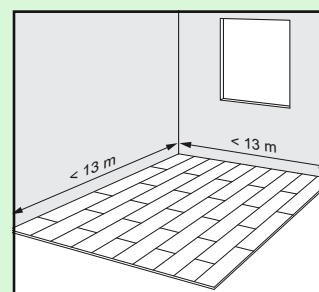


- 12 Продолжайте монтаж, пока не достигните последнего ряда.

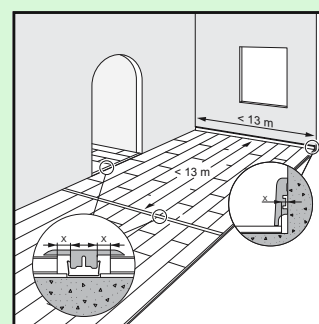


## МОНТАЖ

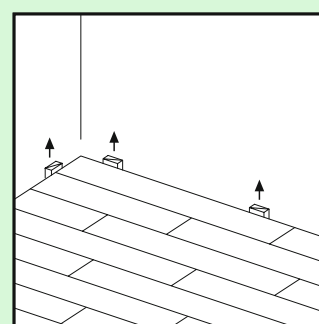
- 13 В помещениях длиной более 13 м и шириной более 13 м необходимо создать промежуточный компенсационный шов. Расширение и сжатие происходит линейно, поэтому при увеличении поверхности необходимо увеличить зазор по краям.



- 14 Поскольку влажность может изменяться в разное время года, необходимо обеспечить возможность расширения и сжатия напольного покрытия. Для этого оставьте температурный шов шириной не менее 6–8 мм со всех сторон пола, вокруг труб, порогов и под дверями. Для отделки компенсационных швов можно использовать плинтус, крепящийся к настилу. Обязательно оставляйте компенсационный шов между разными помещениями (например, под дверью). В обычных помещениях Т-, Г- и П-образной формы также может потребоваться создать деформационный шов. В случае возникновения сомнений обратитесь в технический отдел Pergo.

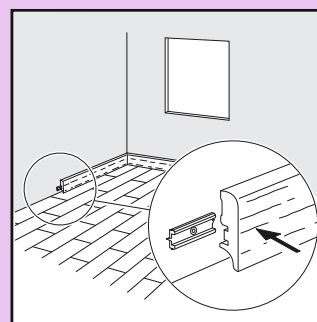


- 15 Уберите все распорки.

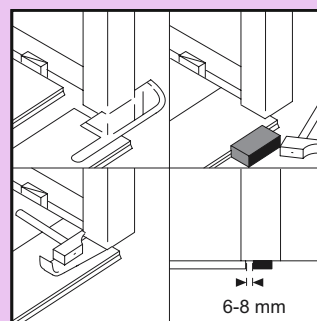


## ОТДЕЛКА

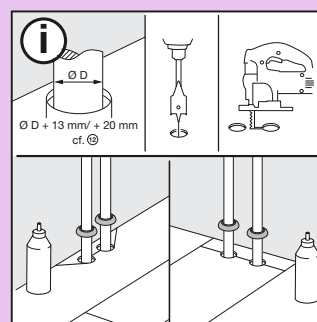
- 1 Закрепите плинтус на стенах.  
Не крепите плинтус к полу. Благодаря этому пол сможет расширяться и сжиматься под плинтусом.



- 2 При отпиливании панелей следите, чтобы температурный шов под дверью составлял не менее 6-8 мм. Если невозможно поднять панель, используйте блок для постукивания или подбойник и молоток, чтобы сдвинуть вместе планки, ровно уложенные на полу.

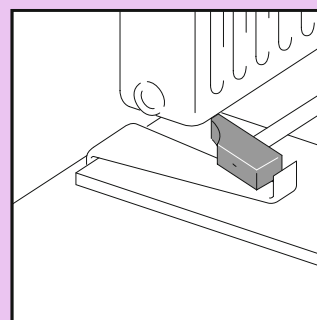


- 3
1. В тех рядах, где проходит труба, убедитесь, что она попадает точно в стык между двумя панелями с короткой стороны. Возьмите сверло, диаметр которого превышает диаметр трубы на 20 мм. Защелкните панели вместе с короткой стороны и просверлите отверстие с центром в стыке между двумя панелями. Теперь можно уложить панели на полу. В тех рядах, где рядом проходят две трубы, выполните следующее:
    1. Отметьте место, в котором труба будет проходить сквозь планку. Не забудьте оставить компенсационный шов.
    2. Возьмите сверло, диаметр которого превышает диаметр трубы на 20 мм, чтобы учесть расширение. Просверлите панель в точке прохода трубы.
    3. Прорежьте отверстие до края панели.
    4. Уложите панель вокруг трубы.
    5. Возьмите другую панель и выпилите часть в точности по размеру оставшегося отверстия, затем приклейте эту часть столярным клеем.  
Для придания полу вокруг труб законченного вида используйте накладки для труб Pergo.



## ОТДЕЛКА

- 4 В местах, где сложно установить планки с помощью блока для постукивания (например, под батареей), их можно соединить друг с другом с помощью подбойника и молотка.

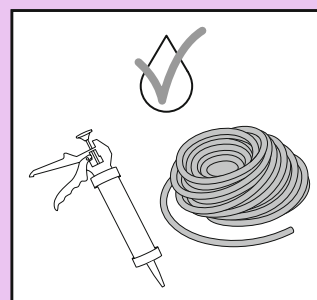


## ОТДЕЛКА ВО ВЛАЖНЫХ ПОМЕЩЕНИЯХ для ламината Aquasafe

Настоящие указания по монтажу предназначены для предотвращения проникновения воды по периметру пола из ламината и в местах его стыков с препятствиями. При тщательном соблюдении приведенных указаний эти полы подходят для применения в ваннах, прачечных, прихожих и на кухне. Эти водонепроницаемые панели не подходят для применения во влажных помещениях, например у бассейнов, в саунах и помещениях со встроенными дренажными отверстиями, например в душевых.

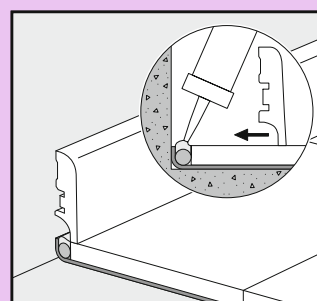
Указания по обеспечению дополнительной защиты от влаги не учитывают государственные нормы по защите от воздействия воды во влажных помещениях. Для обеспечения

- 1 водонепроницаемости при отделке используйте Прозрачный герметик (PG Aqua Sealant) и полиэтиленовый уплотнитель (NEFOAMSTRIP).

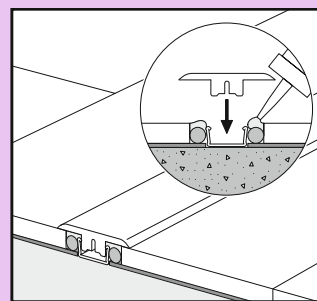


- 2 Уплотнение компенсационных швов по периметру выполняется с помощью полиэтиленового уплотнителя (NEFOAMSTRIP) диаметром 6-8 мм и Прозрачного герметика PG Aqua Sealant. Придавите пенополиэтилен к компенсационным швам и нанесите прозрачную пасту PG Aqua Sealant под небольшим углом к водонепроницаемому ламинату Pergo. Установите плинтусы с помощью клея. Нанесите эластичную пасту PG Aqua Sealant между плинтусом и полом, чтобы избежать попадания воды.

Совет: чтобы не испачкать пол во время работы, перед нанесением прозрачного герметика PG Aqua Sealant наклейте на пол ленту. Эту ленту можно убрать сразу после нанесения PG Aqua Sealant. Случайные капли прозрачного герметика PG Aqua Sealant легко удаляются после высыхания.

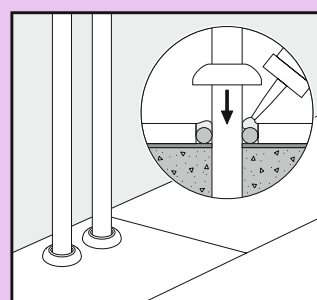


- 3 Для герметизации профиля 5-in-1 (PGINCP) закрепите профиль 5-in-1 на черновом полу с помощью клея и/или шурупов. Нанесите прозрачный герметик PG Aqua Sealant на полиэтиленовый уплотнитель, который находится в температурном шве. Придавите профиль 5-in-1 к базовому профилю и прозрачному герметику PG Aqua Sealant.

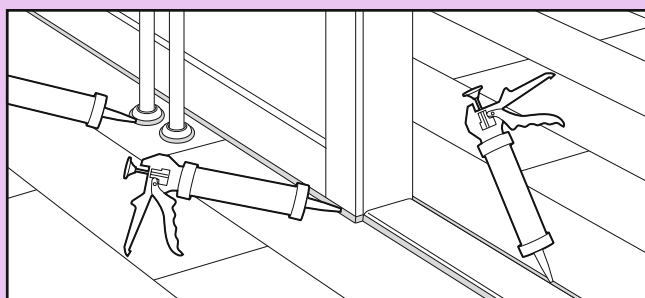


## ОТДЕЛКА ВО ВЛАЖНЫХ ПОМЕЩЕНИЯХ для ламината Aquasafe

- 4 Для герметизации швов вокруг труб используйте накладки для батарей PG, Прозрачный герметик (PG Aqua Sealant) и полиэтиленовый уплотнитель (NEFOAMSTRIP). Вставьте пенополиэтилен в компенсационный шов вокруг трубы. Установите накладки для труб и нанесите PG Aqua Sealant вокруг накладки для батарей и вокруг труб. Это сделает невозможным попадание воды.

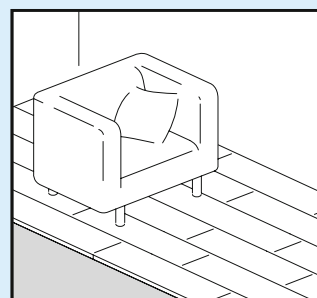


- 5 Для создания дополнительной защиты от воды по периметру пола и предотвращения проникновения воды под панели нанесите прозрачный герметик PG Aqua Sealant у основания стен, у порогов, дверных коробок, накладок для трубы т. д.

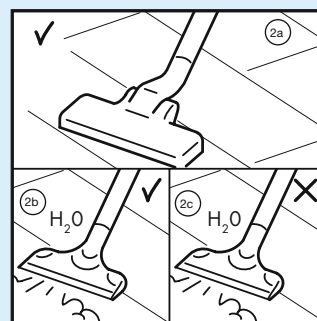


## УХОД

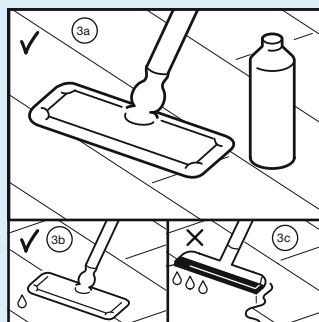
- 1 По полу можно ходить во время монтажа и сразу после него. Поддерживайте влажность в помещении не ниже 30%. При необходимости используйте увлажнитель.



- 2
- a. Для сухой уборки рекомендуется использовать швабру Pergo или пылесос. Используйте пылесос с мягкими колесиками специальной щеткой для паркета, чтобы не допустить образования царапин на полу.
  - b. Для очистки покрытий со 4 сторонними фасками и Aquasafe можно использовать пароочиститель, если пар не попадает непосредственно на ламинат. Для этого на отверстие для пара необходимо установить подходящую ткань, которая, помимо прочего, обеспечит равномерное распределение тепла и пара. Кроме того, не допускайте задержки аппарата на одном месте на длительное время и выполняйте очистку пола в направлении длины планок.
  - c. Для покрытий других серий мы не рекомендуем использовать пароочиститель.

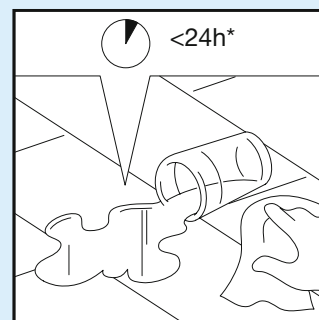


- 3
- a. Для ухода рекомендуется использовать чистящие средства Pergo (см. инструкции). Следует помнить о том, что использование других чистящих средств может повредить пол.
  - b. Разрешается уборка ламината Aquasafe с использованием небольшого количества влаги.
  - c. Абсолютно недопустима уборка ламината без-Aquasafe с использованием большого количества влаги. Для получения дополнительной информации об очистке пола и уходе за ним посетите веб-сайт [www.Pergo.ru](http://www.Pergo.ru). Для получения особых указаний по очистке в условиях коммерческого применения или проекта обратитесь в технический отдел Pergo.

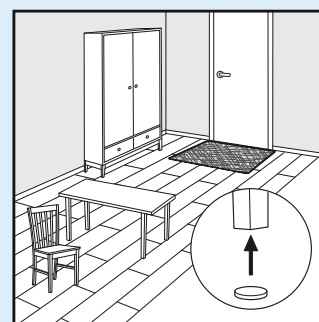


## УХОД

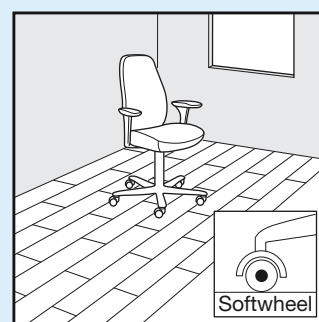
- 4 Удалите всю воду в течение 24 часов с покрытий Aquasafe и 4-сторонней фаской.  
\* Для других покрытий Aquasafe — в течение 12 часов, для — ламината без-Aquasafe — в течение 15 минут.



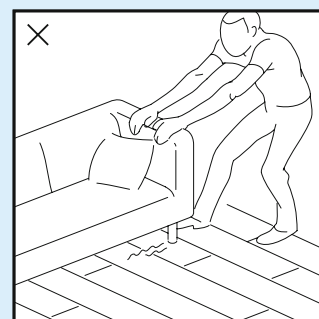
- 5 Защитите ножки мебели и стульев. Защитите пол от загрязнений, воды и песка с улицы, уложив у входа подходящий коврик для пола.



- 6 Используйте офисные стулья и кресла с мягкими роликами, которые подходят для ламината, и/или используйте подходящий коврик.



- 7 Не передвигайте мебель по полу, приподнимайте ее.



- 8 Гладкая поверхность ламината не удерживает загрязнения и пыль. Для удаления стойких пятен используйте ацетон или жидкость для снятия лака. Запрещается использовать обезжириватели! Запрещается наносить на напольное покрытие воск или лак.



## Утилизация

Отходы после монтажа пола или демонтированное покрытие доставьте сертифицированному оператору по обработке отходов или в центр переработки безопасной обработанной древесины.

